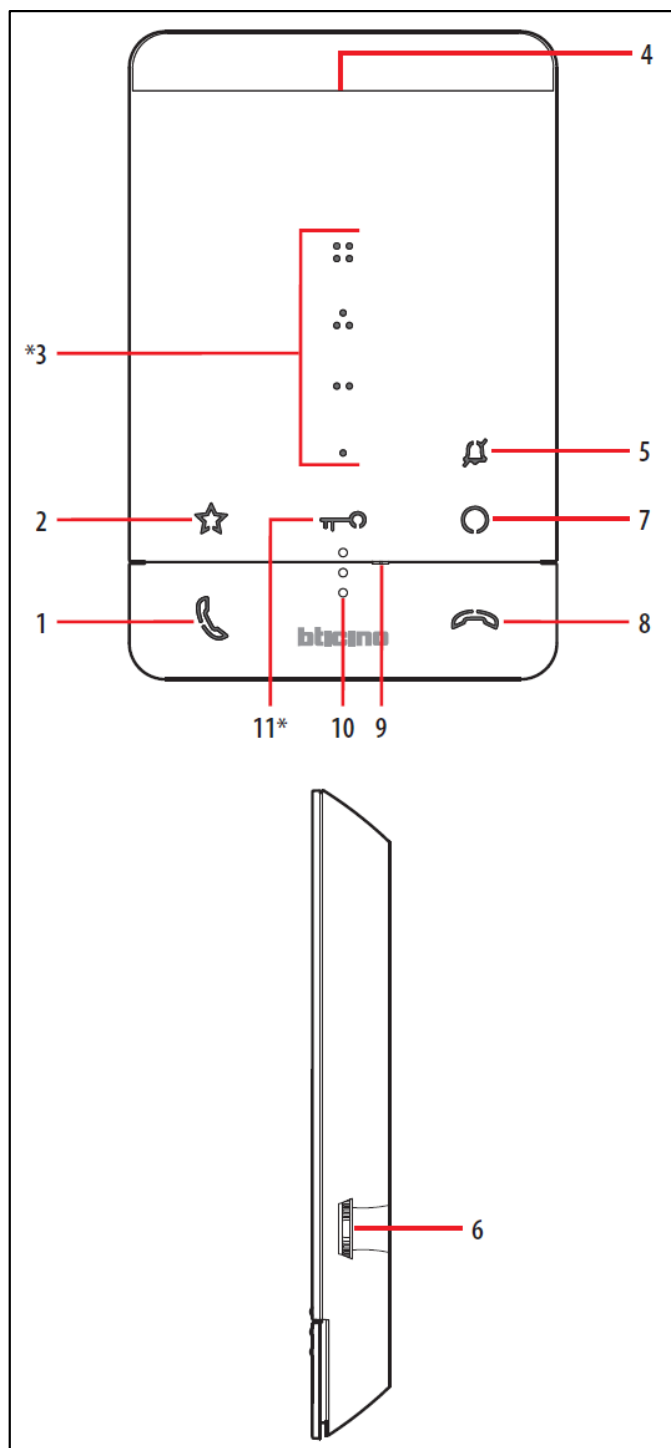


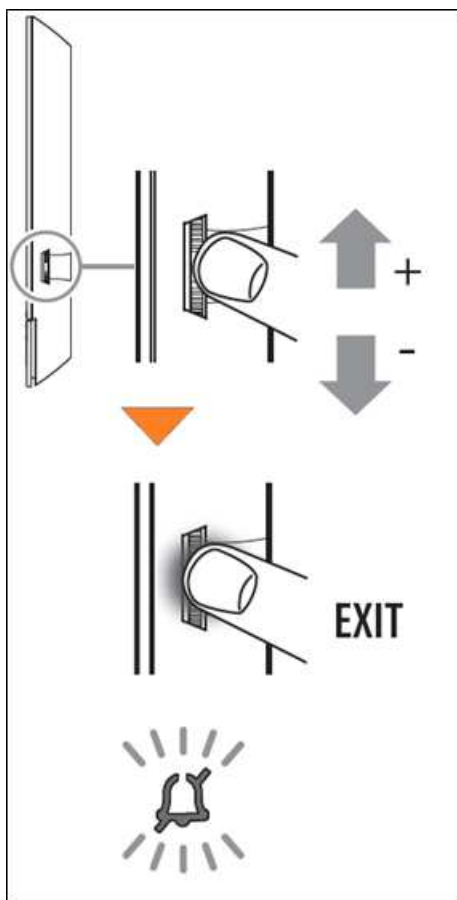
### OPIS ENOTE IN TIPK



Ko pritisnete tipko, zasvetijo tipke in oddajajo pisk (ki ga lahko izključite).

1. Tipka za sprejem klica  
Zelena LED utripa: dohodni klic
  2. Tipka na dotik za stopniščno razsvetljavo
  3. Programirane tipke na dotik (\* nastavi inštalater)
  4. Zvočnik
  5. LED za obveščanje o izklopu zvonjenja  
Rdeča LED utripa: zvonec izključen
  6. Krmilna ročica za nastavitve in programiranje
  7. Tipka na dotik za poziv zunanje enote / preklop na naslednjo
  8. Tipka za zaključek pogovora  
Rdeča LED utripa: klic v teku
  9. Mikrofon
  10. Taktilna oznake za slepe
  11. Tipka na dotik za aktivacijo ključavnice \*  
Utripa bela LED: aktivna funkcija Professional Studio (Sprejemna pisarna)
- \* Če svetleče diode utripajo belo, je aktivna funkcija "varne ključavnice" in je tipka deaktivirana.

## NASTAVITEV JAKOSTI ZVONJENJA

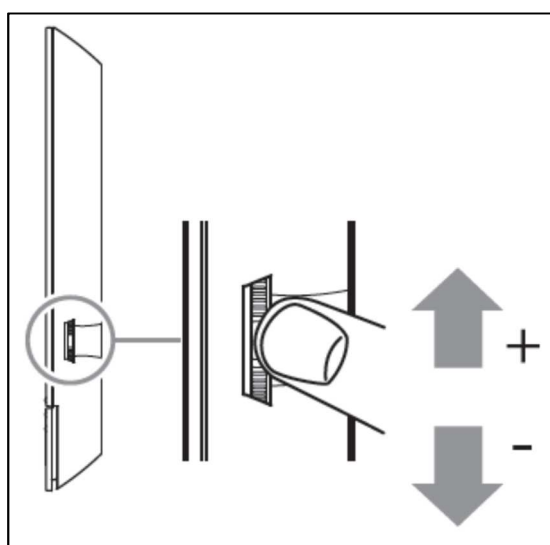


V stanju pripravljenosti s potiskanjem krmilne ročice gor/dol nastavite jakost zvonjenja (1..8). Ko izberete ustrezen nivo, spustite krmilno ročico.

Za potrditev nivoja jakosti zvonjenja pritisnite krmilno ročico ali počakajte.

Nastavitev minimalne jakosti zvonjenja izklopi zvonjenje. V tem primeru LED s simbolom zvonca utripa.

## NASTAVITEV JAKOSTI ZVOKA MED POGOVOROM

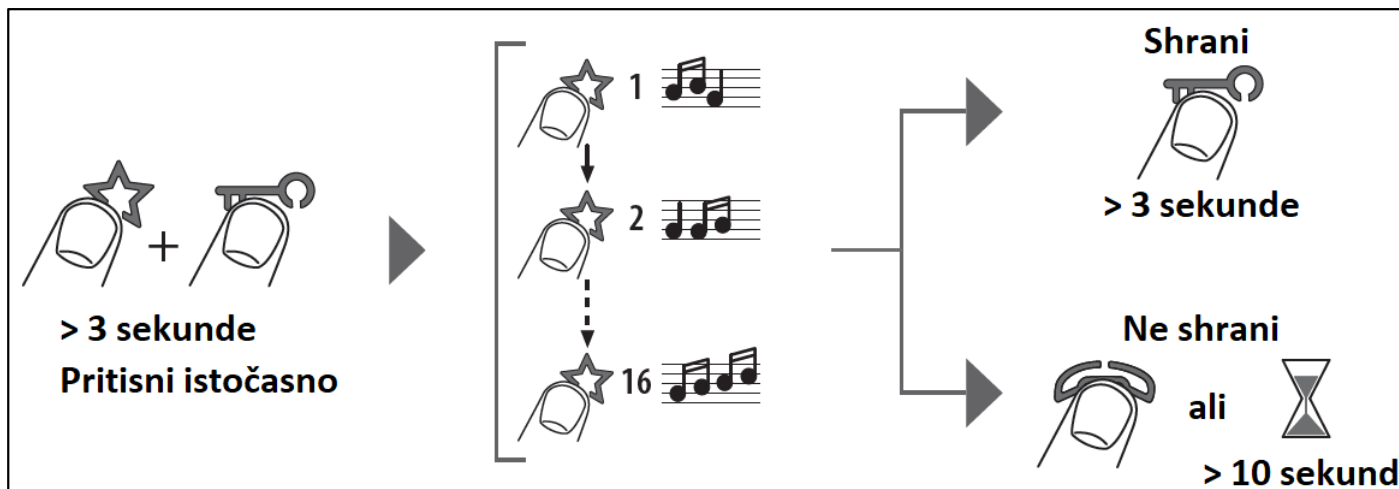


Med pogovorom s potiskanjem krmilne ročice gor/dol nastavite jakost zvoka (1..8). Ko izberete ustrezen nivo, spustite krmilno ročico.

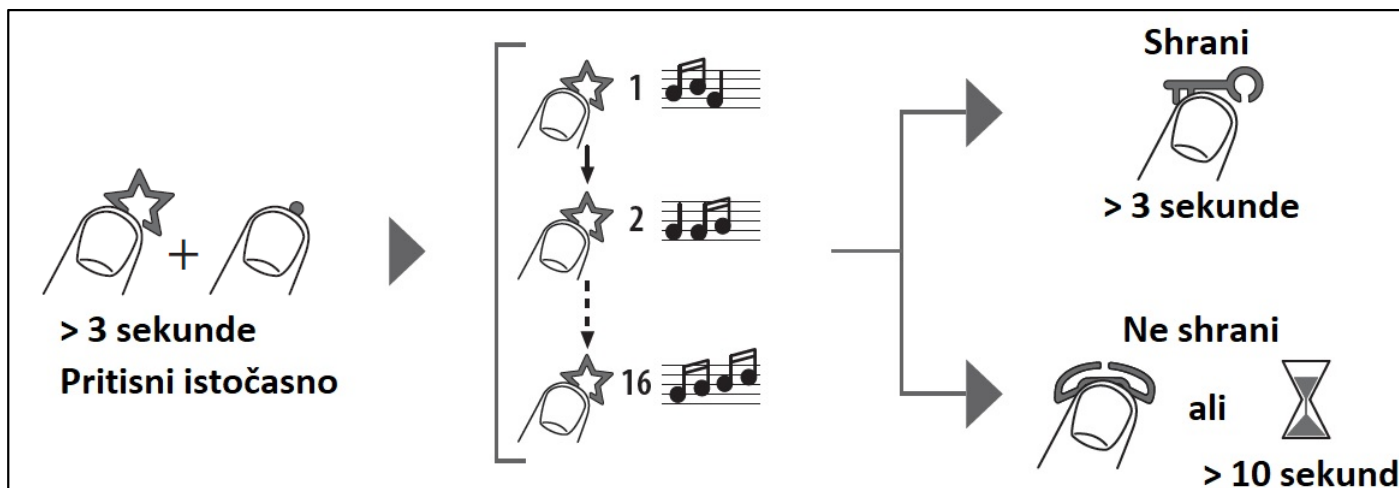
Opomba: Nastavitev jakosti zvoka je mogoča samo takrat, ko sta notranja in zunanja enota povezani-v stanju pogovora.

### NASTAVITEV ZVOKOV

#### Zvonjenje pri pozivu z glavne zunanje enote (S=0)



#### Zvonjenje pri etažnem pozivu (tipkalo pred vrati stanovanja)



#### Izklop zvoka (piska) tipk (enota je dobavljena z vklopljeno zvočno indikacijo pri pritisku tipk)

